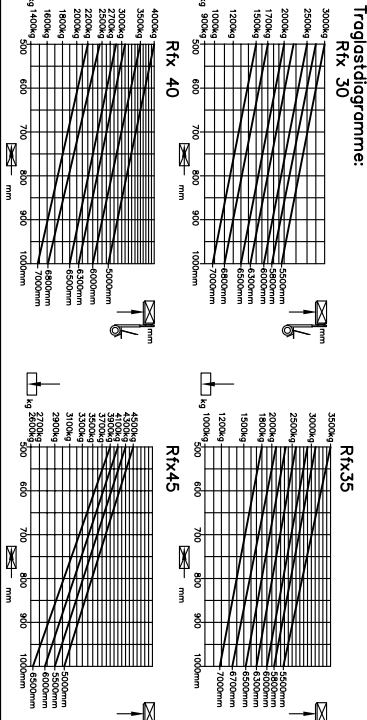
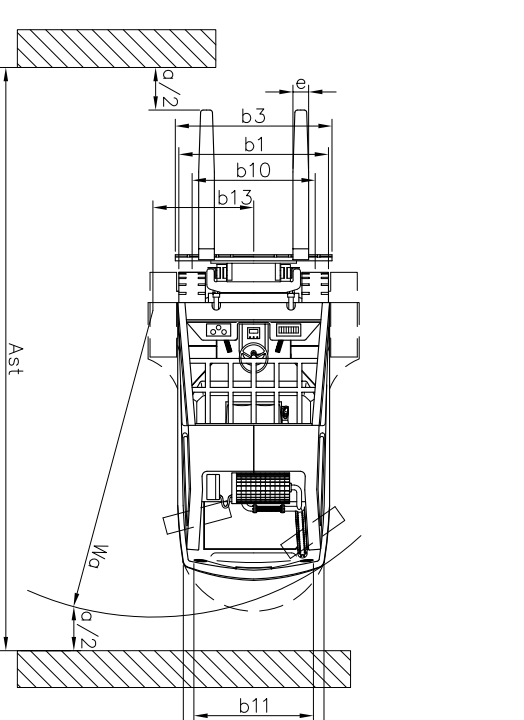
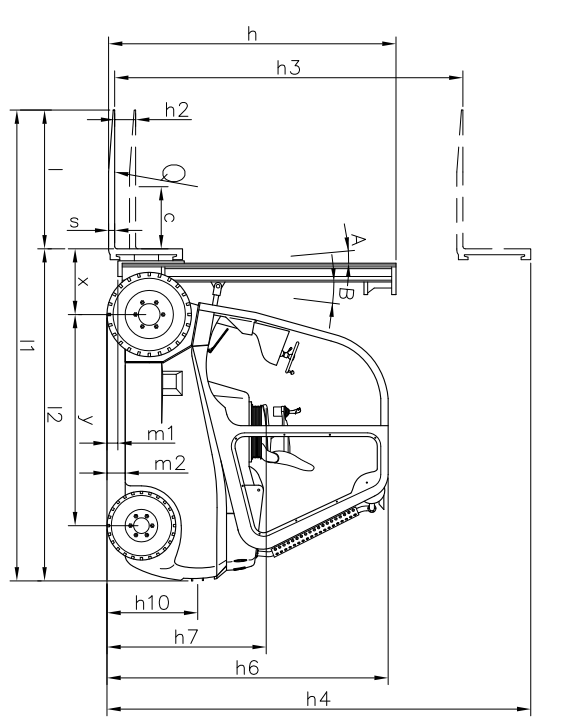


April 2007

1.1	Hersteller (Kurzbezeichnung)	Reflex					
		Rfx 30	Rfx 35	Rfx 40	Rfx 45	Rfx 50	Rfx 60
1.2	Typzeichen des Herstellers						
1.3	Antrieb	Diesel RPF**	Diesel RPF**	Diesel RPF**	Diesel RPF**	Diesel RPF**	Diesel RPF**
1.4	Bedienung Hand, Geh, Stand, Sitz	Sitz	Sitz	Sitz	Sitz	Sitz	Sitz
1.5	Tragfähigkeit / Last	Q (kg) 3000	3500	4000	4500	5000	6000
1.6	Lastschwerpunktstand	c (mm) 500	500	500	500	600	600
1.8	Lastabstand	x (mm) 500	500	530	530	550	550
1.9	Rodstand	y (mm) 1750	1750	1750	1750	1830	1830
2.1	Eigengewicht	kg 5000	5500	6000	6500	7000	8000
2.2	Achslast mit Last vorn/hinten	kg 7000/1000	7900/1100	8800/1200	9700/1300	10600/1400	12400/1600
2.3	Achslast ohne Last vorn/hinten	kg 2000/3000	2200/3300	2400/3600	2600/3900	2800/4200	3200/4800
3.1	Bereifung Vollgummi, Superelastik	Superelastik	Superelastik	Superelastik	Superelastik	Superelastik	Superelastik
3.2	Reifengröße, vorn	28x9 -15	28x9 -15	250 x 15	250 x 15	250 x 15	300 x 15
3.3	Reifengröße, hinten	6,50 - 10	6,50 - 10	23 x 10 x 12	23 x 10 x 12	23 x 10 x 12	23 x 10 x 12
3.5	Räder, Anzahl vorn/hinten	2x/2	2x/2	2x/2	2x/2	2x/2	2x/2
3.6	Spurweite, vorne	1020	1020	1050	1050	1050	1100
3.7	Spurweite, hinten	1000	1000	1000	1000	1000	1000
4.1	Neigung Hubgerüst vorA/ zurückB	grad 6/7	6/7	6/7	6/7	6/7	6/7
4.2	Höhe Hubgerüst eingefahren	h1 (mm) 2395	2395	2435	2435	2440	2450
4.3	Freihub	h2 (mm) 150	150	150	150	150	150
4.4	Hub	h3 (mm) 3500	3500	3500	3500	3500	3500
4.5	Höhe Hubgerüst ausgefahren	h4 (mm) 4100	4100	4100	4100	4100	4100
4.7	Höhe über Schutzdach (Kabine)	h6 (mm) 2330	2330	2380	2380	2380	2430
4.8	Sitzhöhe/ Standhöhe	h7 (mm) 1320	1320	1410	1410	1420	1450
4.12	Kupplungshöhe	h10 (mm) 750	750	800	800	850	850
4.19	Gesamtlänge	l1 (mm) 3900	3900	3900	3900	3900	3900
4.20	Länge eininkl. Gabelrücken	l2 (mm) 2730	2730	2730	2730	2730	2730
4.21	Gesamtbreite	b1/b2 (mm) 1300/1300	1300/1300	1350/1300	1350/1300	1350/1300	1400/1300
4.22	Gabelstinkenmaße	s/e/1 (mm) 45x100x1200	50x100x1200	50x120x1200	50x120x1200	60x150x1200	60x150x1200
4.23	Gabelträger DIN 15173,	ISO 3A	ISO 3A	ISO 3A	ISO 3A	ISO 4A	ISO 4A
4.24	Klasse/Form A, B						
4.31	Gabeltragebreite	b3 (mm) 1300	1300	1300	1300	1300	1300
4.32	Bodenfreiheit m Last unter Hubgerüst	m1 (mm) 125	125	125	125	125	125
4.33	Bodenfreiheit mitte Rodstand	m2 (mm) 150	150	150	150	150	150
4.33	Arbeitsgangbreite bei Palette	Ast (mm) 4271	4271	4300	4300	4300	4380
4.34	Arbeitsgangbreite bei Palette	Ast (mm) 4471	4471	4500	4500	4500	4600
4.35	Wenderadius	Wg (mm) 2400	2400	2500	2500	2500	2650
4.36	Kleinster Drehpunktstand	b13 (mm) 650/50	650/50	670/50	670/50	670/50	700/50
5.1	Fahrtgeschwindigkeit mit/ ohne Last	km/h 25/25	25/25	25/25	25/25	25/25	25/25
5.2	Hubgeschwindigkeit mit/ ohne Last	m/s 0,65/0,67	0,65/0,67	0,65/0,67	0,65/0,67	0,65/0,67	0,65/0,67
5.3	Senkgeschwindigkeit mit/ ohne Last	m/s 0,52/0,57	0,52/0,57	0,52/0,57	0,52/0,57	0,52/0,57	0,52/0,57
5.5	Zugkraft mit/ ohne Last	N 19860/11600	19860/11600	19860/11600	19860/11600	19860/11600	19860/11600
5.7	Steigfähigkeit m./ohne Last	% 31/33	31/33	31/33	31/33	31/33	31/33
5.7	Steigfähigkeit m./ohne Last	% 31/33	31/33	31/33	31/33	31/33	31/33
5.10	Betriebsbremse		Hydrostatisch	Hydrostatisch	Hydrostatisch	Hydrostatisch	Hydrostatisch
7.1	Motorhersteller/ Typ	DEUTZ	DEUTZ	DEUTZ	DEUTZ	DEUTZ	DEUTZ
7.2	Motorleistung nach ISO 1585	kW 48,5	48,5	48,5	48,5	65	65
7.3	Nenn Drehzahl	min ⁻¹ 2800	2800	2800	2800	2800	2800
7.4	Zylinderzahl/ Hubraum	cm ³ 4/3011	4/3011	4/3011	4/3011	4/3011	4/3011
8.1	Art der Fahrsteuerung		Hydrostatisch	Stufenlos elektronisch	Hydrostatisch	Stufenlos elektronisch	Hydrostatisch
8.2	Arbeitsdruck für Anbaugeräte	bar 0 - 150	0 - 150	0 - 150	0 - 150	0 - 150	0 - 150
8.3	Uhrmenge für Anbaugeräte	l/min 60	60	60	60	60	60
8.4	Schallpegel am Fahrerohr nach EN 12053	dB (A) 72	72	72	72	72	72
8.5	Antriebskupplung, Art/ Typ	Bolzen	Bolzen	Bolzen	Bolzen	Bolzen	Bolzen
**	Diesel RPF --> Russpartikelfilter						



Technische Änderungen vorbehalten